

Suurteholaitteet

Easyline keittopata 60 L, automaattinen täyttö

KAPPALE # _____

MALLI # _____

NIMI # _____

SIS # _____

AIA # _____



232187 (EBE60AWF)

Keittopata EBE 60 L,
automaattinen vedentäyttö
sekä kallistus,
elektromekaaninen käyttö

Lyhyt spesifikaatio

Kapp. Nro.

Easyline keittopata, jossa elektromekaaninen käyttöpaneeli automaattisella kallistuksella. Pata valmistettu korkealaatuisesta AISI 304 ruostumattomasta teräksestä. Ergonominen ja helppo käyttää korkealta kallistuvan padan sekä padan nokan muotoilun ansiosta. Käyttölämpötila välillä 30 - 108 °C. Suojaluokka IPX5.

Ominaisuudet

- Kattilan sisäseinämät ja pohja kuumenevat ja ruoka kypsyy tasaisesti epäsuoran lämmitysjärjestelmän ansiosta, joka käyttää kyllästettyä höyryä vaipan lämpötilan ollessa 108 °C. Ilma poistetaan automaattisesti.
- Korkea lämpöteho ja nopea lämmitys.
- Automaattinen kaksoisvaipan vedentäyttö.
- Ergonomisen padan suuri läpimitta ja syvyys helpottavat sekoittamista ja ruoan hellävaraista käsittelyä.
- Pyöreä padan pohja varmistaa, että laite soveltuu myös pienien ruokamäärien valmistamiseen.
- Turvatermostaatti suojaa alhaiselta vedenpinnan tasolta.
- Ylipaineventtiili estää höyryn ylipaineen vaipassa.
- Täyttää CE vaatimukset.
- Täyttää korkeimmatkin hygieniavaatimukset.
- Turvallinen, koska laitteessa on IPX5-vesisuojaus ja paneelin ulkopuolinen lämpötila on alhainen.
- Tehokas lämmitysteknologia nopeuttaa työskentelyä, ja tiivis eristys pitää lämmön padan sisällä.

Rakenne

- Rakenne AISI 304 ruostumatonta terästä.
- AISI 304 ruostumaton teräsrakenne ja AISI 304L haponkestävästä teräksestä valmistettu padan sisäpinta pyörästetyin reunoin.
- Pataa voidaan kallistaa yli 90°, jolloin se voidaan helposti tyhjentää kokonaan ruoasta.
- Kallistus sähkömoottorilla.
- Sähkömekaaninen ohjaus.
- Ergonominen ja käyttäjäturvallinen, koska kallistusasento on korkeampi ja padan kaatonokka helpottaa astioiden täyttämistä.
- Kallistus akseli on sijoitettu pannun keskelle, jolloin kaatonokka on korkealla ja kookkaiden kattiloiden täyttö on helpompaa.
- Sähkövastukset on upotettu suoraan vaipan veteen, lämpöhukka on erittäin pieni ja padan tehokkuus vastaavasti suuri.
- Maksimipaine 0,5 bar, työpaine 0,4 bar.

Vastuullisuus

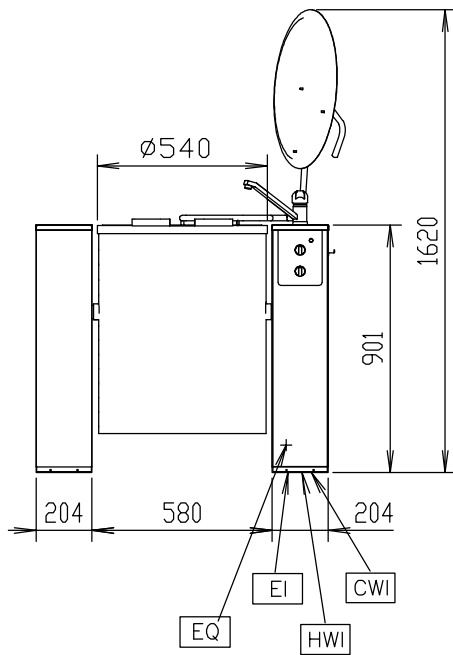
- Padan korkealaatuinen lämpöeristys säästää energiaa ja pitää ympäristön lämpötilan alhaisena.

HYVÄKSYNTÄ: _____

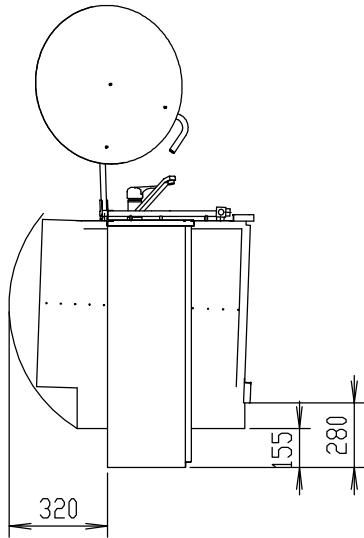
Lisävarusteet

- Vasen pilari EBE pata (Tilattava padan yhteydessä) PNC 928000
- Valukehys EBE PNC 928001
- Mittapalkki EBE PNC 928002
- Pintavalukehys EBE PNC 928003
- Mittatikku 60 L PNC 928006
- Siivilälevy 60 L PNC 928010
- Pohjaritilä 60 L PNC 928014
- Keittokori 60 L, 2 kpl tarvitaan / pata PNC 928018
- Nostokoukku, 2 kpl tarvitaan / pata PNC 928021

Edestä

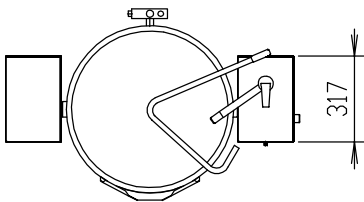


Sivulta



CWII = Kylmän veden sisääntulo HWI = Lämpimän veden liitäntä
D = Poisto
EI = Sähköliitäntä

Päältä



Sähkö

Jännite:

232187 (EBE60AWF)

400 V/3N ph/50-60 Hz

Liitännäteho, maksimi:

12 kW

Avaintieto

Työskentelylämpötila MIN:

30 °C

Työskentelylämpötila MAX:

108 °C

Ulkomitat, leveys:

988 mm

Ulkomitat, syvyys:

700 mm

Ulkomitat, korkeus:

900 mm

Padan hyötytilavuus:

60 L

Kallistusmekanismi

Automaattinen